

TUBI TONDI VERTICALI Ø mm. 20/27



Cancellata in tubi a pannelli modulari

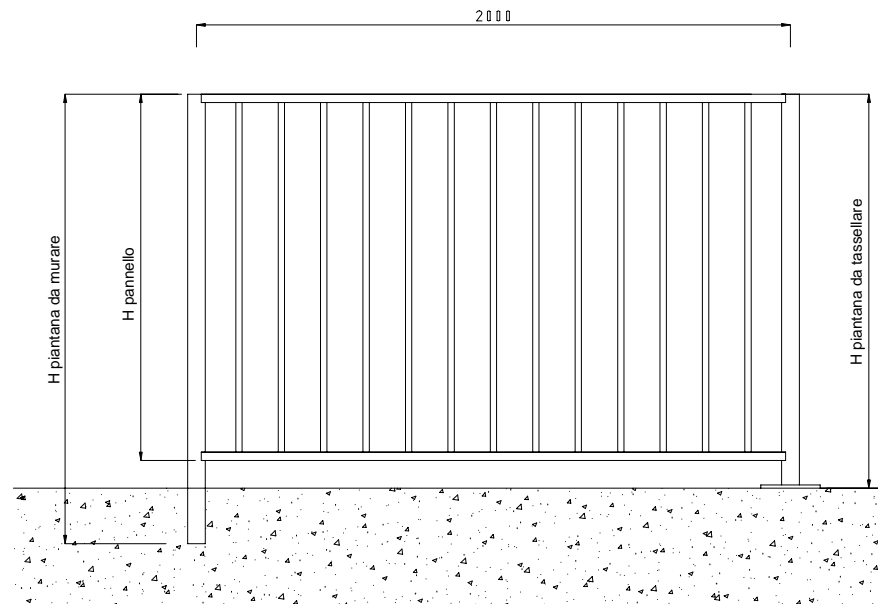
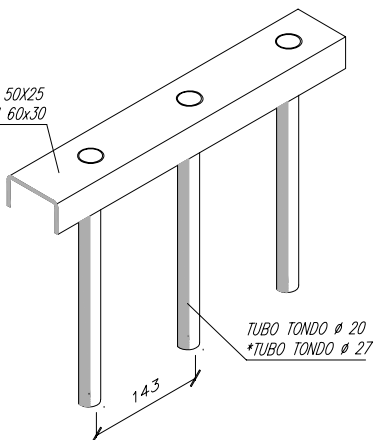
Con montanti in tubolare tondo

Materiale: Acciaio S 235 JR (UNI EN 10025:1995)

Finitura: Zincatura a caldo dopo le lavorazioni UNI EN ISO 1461

Verniciatura: Con resine termoindurenti applicate a polveri per via elettrostatica colore RAL standard a scelta

PROFILO U 50x25
*PROFILO U 60x30



PANNELLO		PIANTANA	da TASSELLARE		da ANNEGARE	
altezza mm	L= 1968 peso Kg/cad	sezione mm	altezza mm	peso kg/cad	altezza mm	peso kg/cad
1000	17,9	Ø 50	1100	3,8	1300	3,3
1200	20,4	Ø 50	1300	4,3	1500	3,8
1500	24,3	Ø 50	1600	5,2	1800	4,7
*1800	29,1	Ø 60	1900	6,7	2100	6,2
*2000	31,2	Ø 60	2100	7,4	2350	7,1

* Versioni con profili maggiorati

VOCE DI CAPITOLATO

Recinzione ALFATECNO di acciaio UNI EN 10025 S235JR, realizzata in tubi verticali tondi Ø mm. 20/27* posti ad interasse mm. 143, doppio corrente orizzontale ad U mm. 50x25/60x30*. Montanti in tubolare Ø mm. 60 a murare o tassellare, bulloni in acciaio Inox M 8x30. Zincatura a caldo a norma UNI EN ISO 1461.