

MAGLIA 124x50 / 124x100 senza offendicolo

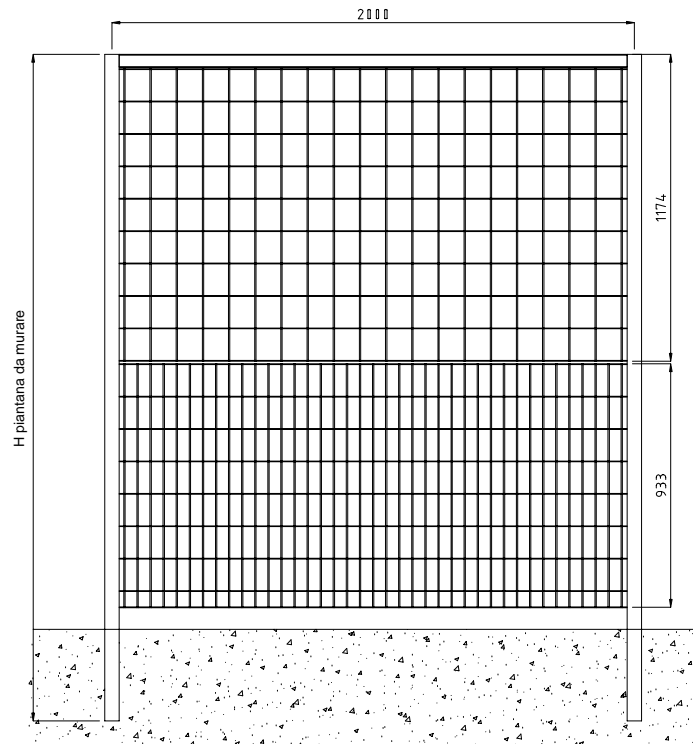
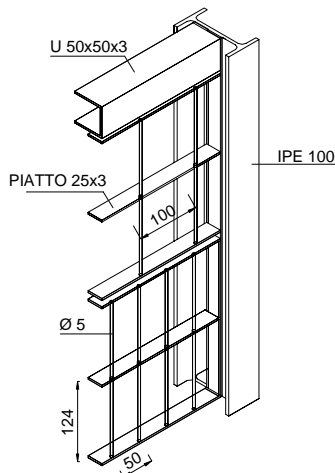


Recinzione modulare in grigliato elettrosaldato a norma per impianti sportivi

Materiale: Acciaio S 235 JR (UNI EN 10025:1995)

Finitura: Zincatura a caldo dopo le lavorazioni UNI EN ISO 1461

Verniciatura: A forno con resine termoindurenti applicate a polveri su materiale zincato a caldo (colori RAL a scelta)



PANNELLO		PIANTANA da ANNEGARE		
altezza mm	L= 1995 peso Kg/cad	profilo	altezza mm	peso kg/cad
2117	43,1	IPE 100	2550	21,9

VOCE DI CAPITOLATO

Recinzione ALFATECNO a norma per impianti sportivi realizzata in grigliato elettrosaldato di acciaio UNI EN 10025 S235 JR, composta da: pannello inferiore maglia 124x50 mm, piatti portanti sez. 25x3 mm disposti orizzontalmente, collegamento verticale con tondo diam. 5 mm. Bordatura laterale in piatto d'acciaio sez. 25x3, completa di sistema di collegamento al pannello superiore. Pannello superiore maglia 124x100 mm, piatti portanti sez. 25x3 mm disposti orizzontalmente, collegamento verticale con tondo diam. 5 mm. Bordatura laterale in piatto d'acciaio sez. 25x3, completa di tubo di irrigidimento saldato direttamente nella parte superiore del pannello e sistema di collegamento al pannello inferiore e superiore. Completa di piantane realizzate in profilo IPE 100 e bulloni M10 a testa tonda con dado antifurto a strappo, tutto zincato a caldo a norme UNI EN ISO 1461.