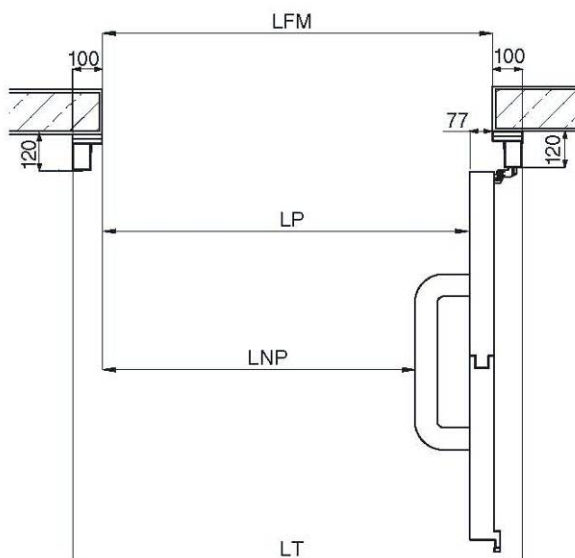
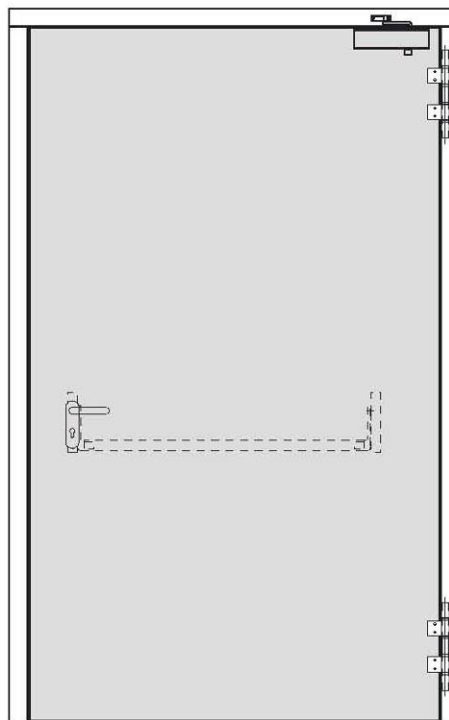


Porta di grandi dimensioni in “battuta”

Le porte antincendio a rotazione di Grandi Dimensioni ad uno o due battenti REI 120, omologato secondo norme UNI 9723, costituito principalmente da:

- pannelli modulari in elementi verticali (da assemblare in cantiere) spessore 80 mm, ciascuno costituito da doppia lamiera sp. 8/10 mm coibente minerale antincendio interno;
- telaio in acciaio tubolare sez. 60x90 mm, idoneo sia per montaggio in luce che in battuta, guarnizione termoespandente perimetrale;
- sistema di richiusura mediante pompa aerea oleodinamica e/o contrappesi per dimensioni elevate;
- scorrimento su cerniere multisetto a cuscinetto, registrabili;
- selettore di chiusura (su porta a due ante);
- flush-bolt su anta secondaria;
- serratura antincendio tipo yale con cilindro e tre chiavi, maniglia in reina nera con anima d'acciaio;
- finitura superficiale con polvere epossipoliestere RAL 7035;
- posa in opera in battuta (di serie) o in luce (su richiesta).



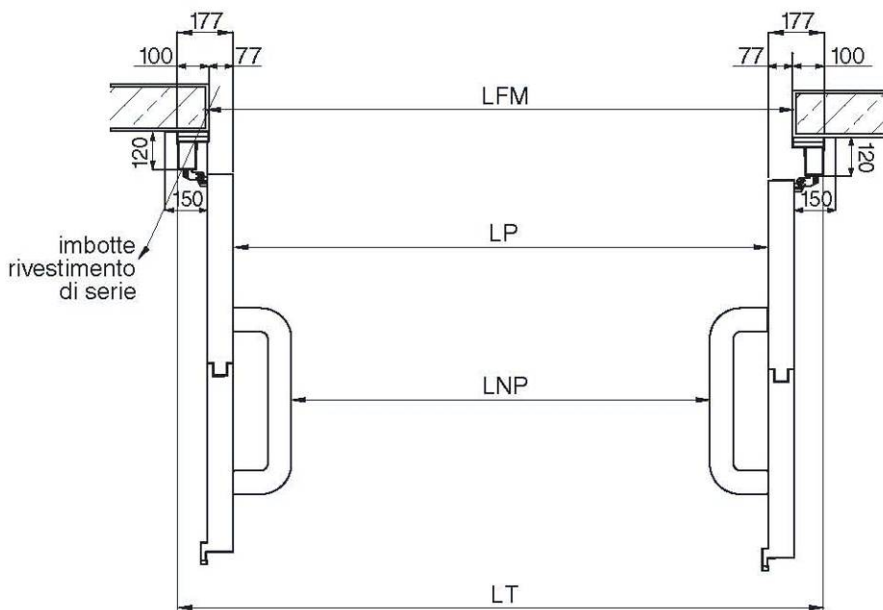
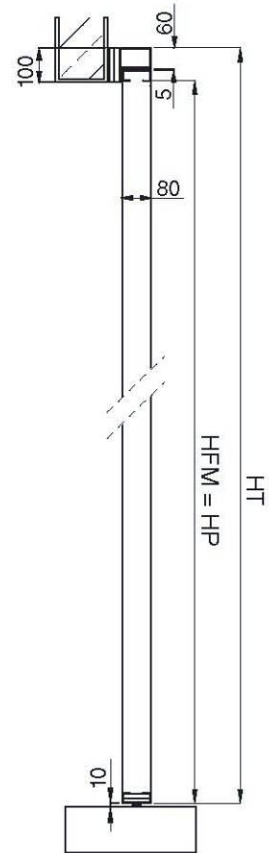
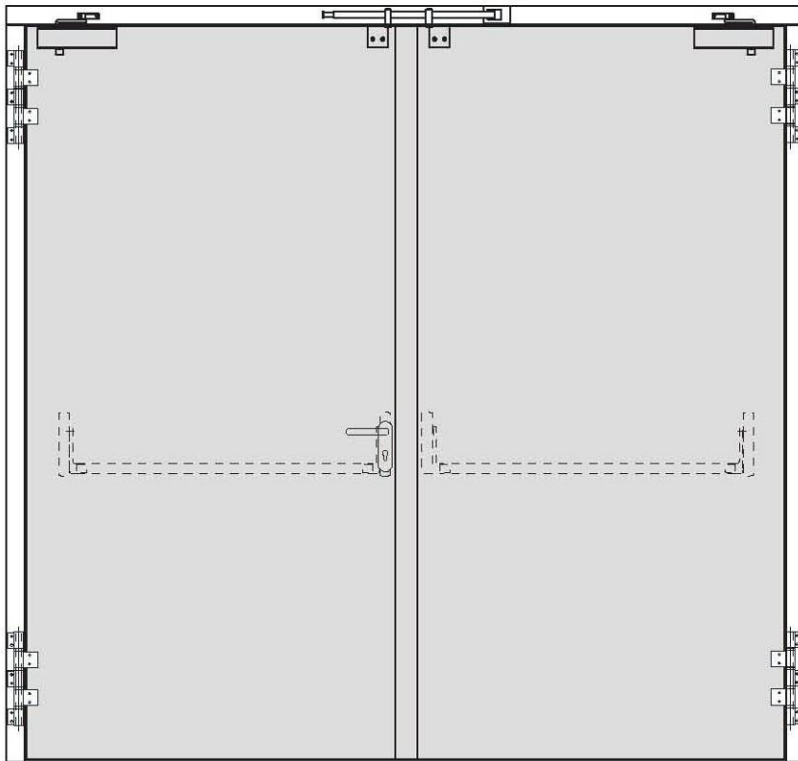
un'anta

LP = LFM - 77

LNP con antipanico = LFM - 177

LNP con PUSH = LFM - 150

Ad una o due ante



due ante

$$LP = LFM - 154$$

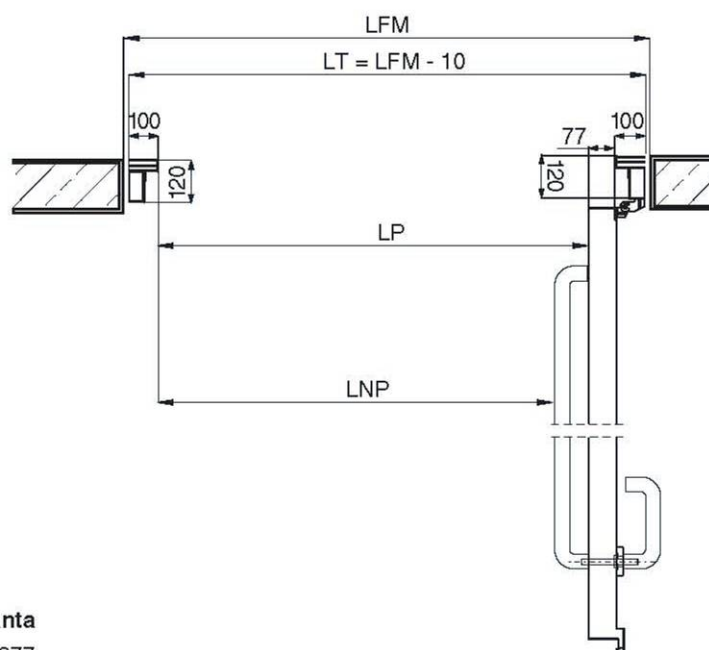
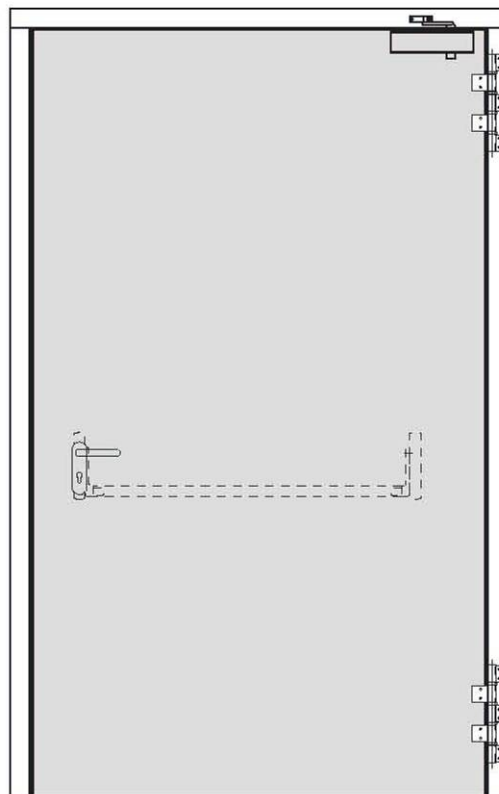
$$LNP \text{ con antipánico} = LFM - 354$$

$$LNP \text{ con PUSH} = LFM - 300$$

Porta di grandi dimensioni in "luce"

Le porte antincendio a rotazione in "luce" di Grandi Dimensioni ad uno o due battenti REI 120, omologato secondo norme UNI 9723, costituito principalmente da:

- pannelli modulari in elementi verticali (da assemblare in cantiere) spessore 80 mm, ciascuno costituito da doppia lamiera sp. 8/10 mm coibente minerale antincendio interno;
- telaio in acciaio tubolare sez. 60x90 mm, idoneo per il montaggio in "Luce" con guarnizione termoespandente perimetrale;
- sistema di richiusura mediante pompa aerea oleodinamica e/o contrappesi per dimensioni elevate;
- scorrimento su cerniere multisettore a cuscinetto, registrabili;
- selettore di chiusura (su porta a due ante);
- flush-bolt su anta secondaria;
- serratura antincendio tipo yale con cilindro e tre chiavi, maniglia in reina nera con anima d'acciaio;
- finitura superficiale con polvere epossipoliestere RAL 7035;
- posa in opera in battuta in "luce" (su richiesta).

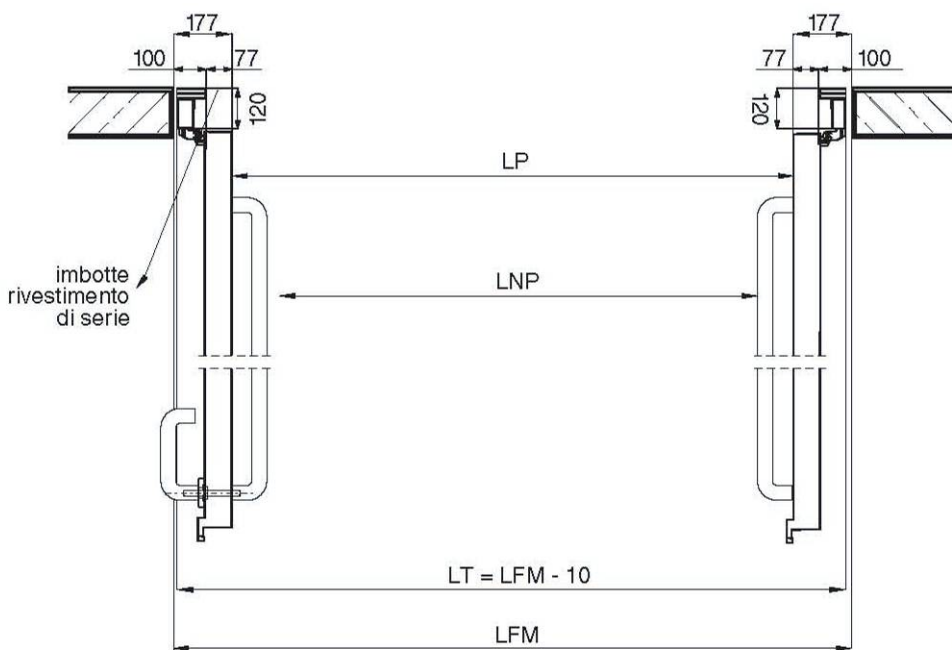
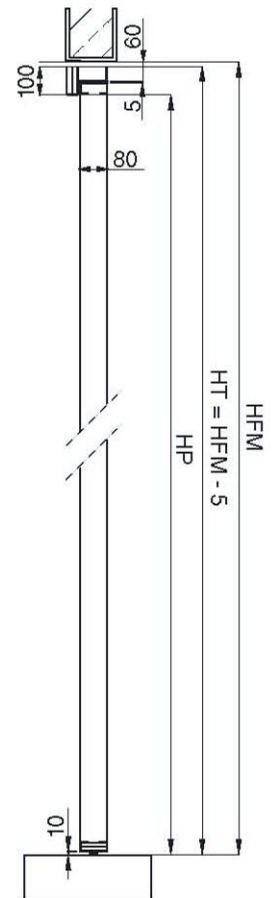
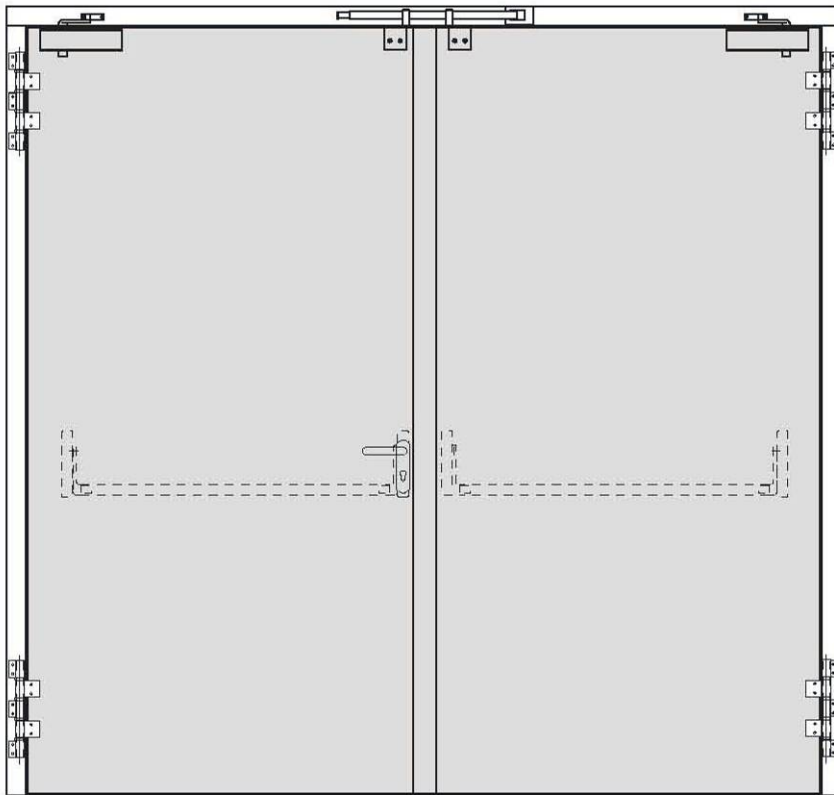


$$LP = LT - 277$$

$$LNP \text{ con antipanico} = LT - 377$$

$$LNP \text{ con PUSH} = LT - 350$$

Ad una o due ante



due ante

$LP = LT - 354$

LNP con antipanico = $LT - 554$

LNP con PUSH = $LT - 500$