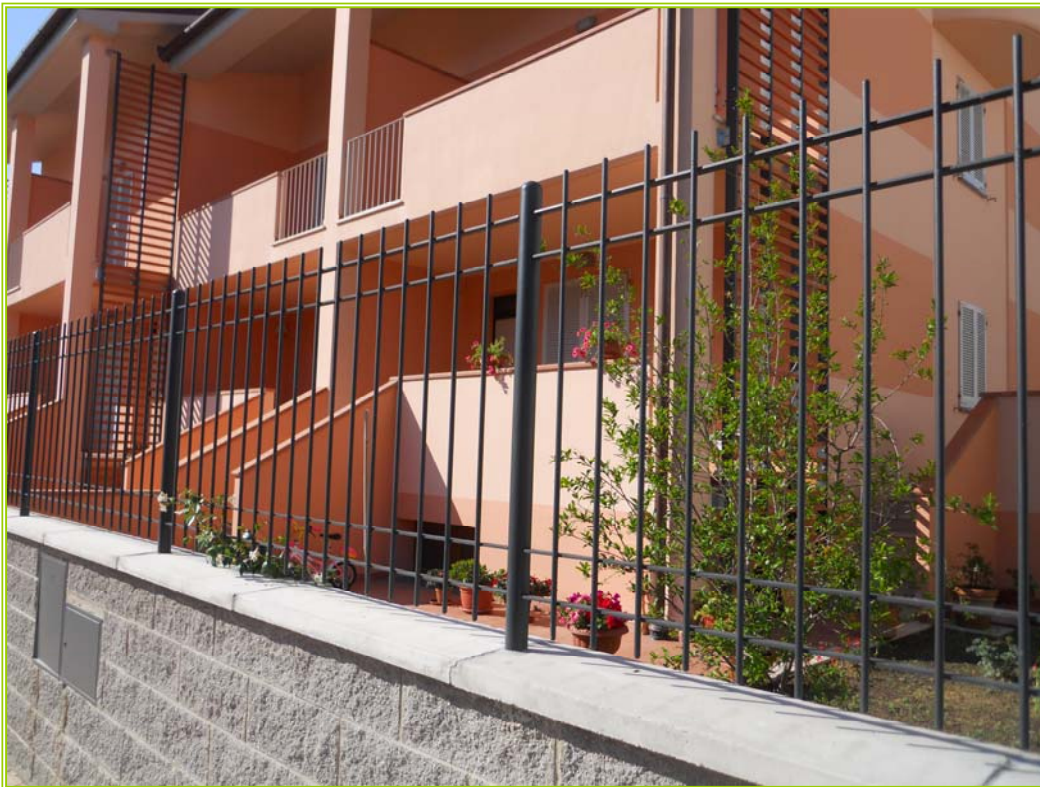


## TONDI PIENI VERTICALI Ø mm. 12

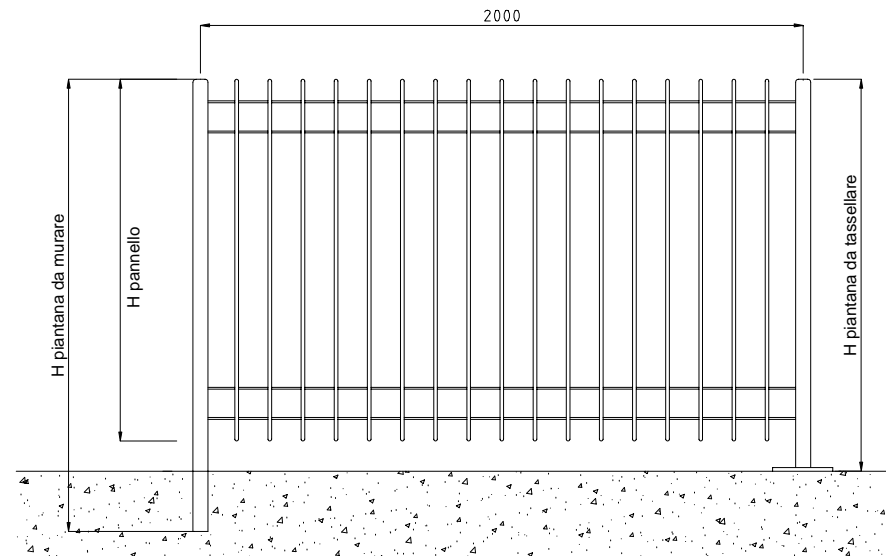
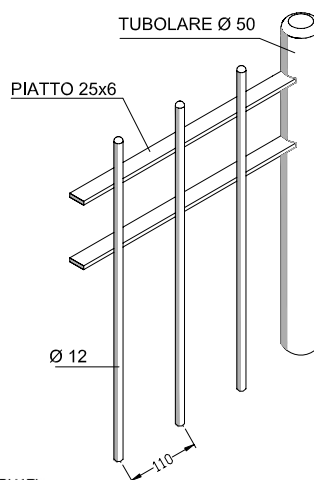


*Cancellata in tondi pieni a pannelli modulari*

**Materiale:** Acciaio S 235 JR (UNI EN 10025:1995)

**Finitura:** Zincatura a caldo dopo le lavorazioni UNI EN ISO 1461

**Verniciatura:** Con resine termoindurenti applicate a polveri per via elettrostatica colore RAL standard a scelta



PANNELLO		PIANTANA	da TASSELLARE		da ANNEGARE	
altezza mm	L= 1992 peso Kg/cad	sezione mm	altezza mm	peso kg/cad	altezza mm	peso kg/cad
1000	24,6	Ø 50	1100	4,4	1300	4,5
1200	27,6	Ø 50	1300	5,1	1500	5,2
1500	32,1	Ø 50	1600	6,2	1800	6,3

### VOCE DI CAPITOLATO

Recinzione di acciaio UNI EN 10025 S235JR, realizzata in profili pieni tondi Ø mm. 12 arrotondati all'estremità, posti ad interasse mm. 110, saldati ai piatti orizzontali di mm. 25x6. Montanti con teste arrotondate realizzati in tubolare Ø mm. 50 a murare o a tassellare con incavi per fissaggio dei pannelli ai montanti ad incastro (senza bulloni). Zincatura a caldo a norma UNI EN ISO 1461.