

## TONDI PIENI "SEMPLICE"

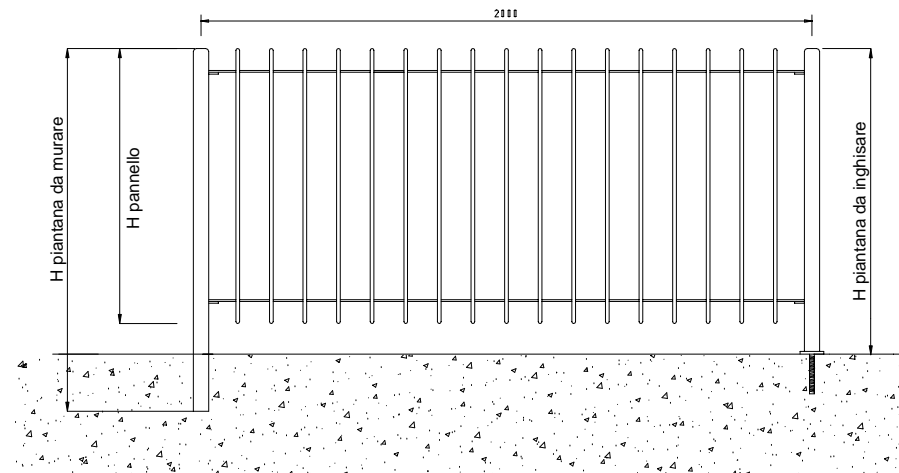
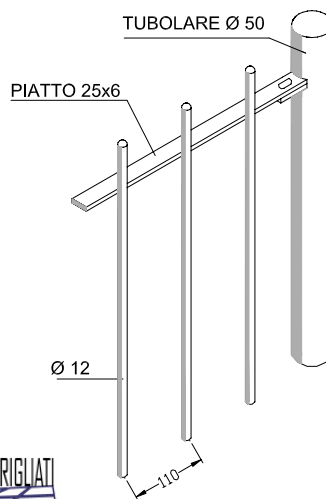


*Cancellata in tondi pieni idonea per altezze contenute a pannelli modulari*

**Materiale:** Acciaio S 235 JR (UNI EN 10025:1995)

**Finitura:** Zincatura a caldo dopo le lavorazioni UNI EN ISO 1461

**Verniciatura:** Con resine termoindurenti applicate a polveri per via elettrostatica colore RAL standard a scelta



PANNELLO		PIANTANA	da INGHISARE		da ANNEGARE	
altezza mm	L= 1950 peso Kg/cad	sezione mm	altezza mm	peso kg/cad	altezza mm	peso kg/cad
500	12,8	Ø 50	580	2,8	800	2,3
700	15,9	Ø 50	780	3,2	1000	2,8
1000	20,7	Ø 50	1080	3,7	1300	3,6

### VOCE DI CAPITOLATO

Recinzione di acciaio UNI EN 10025 S235JR, realizzata in profili pieni tondi Ø mm. 12 arrotondati all'estremità, posti ad interasse mm. 110, saldati a due piatte orizzontali di mm. 25x6. Montanti con tappi in plastica realizzati in tubolare Ø mm. 50 a murare o a inghisare direttamente su copertina muretto finito con tondo saldato sotto la piastra del montante. Fissaggio con bulloni inox antifurto. Zincatura a caldo a norma UNI EN ISO 1461.