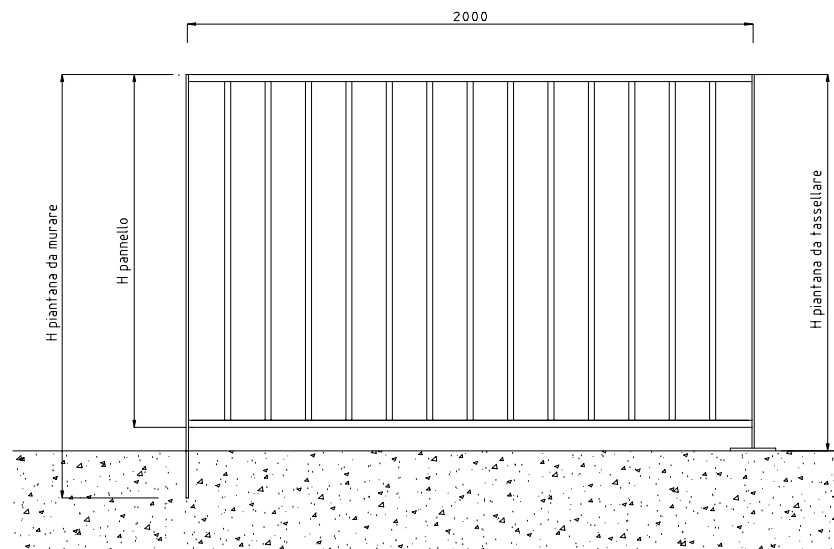


TUBI TONDI VERTICALI Ø mm. 20



PANNELLO		PIANTANA	da TASSELLARE		da ANNEGARE	
altezza mm	L= 1992 peso Kg/cad	sezione mm	altezza mm	peso kg/cad	altezza mm	peso kg/cad
1000	17,9	60x7	1100	4,5	1300	4,7
1200	20,4	60x7	1300	5,2	1500	5,4
1500	24,3	60x7	1600	6,2	1800	6,4

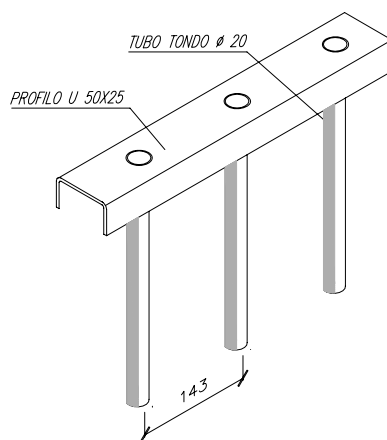
Cancellata in tubi a pannelli modulari

Con montanti in piatto

Materiale: Acciaio S 235 JR (UNI EN 10025:1995)

Finitura: Zincatura a caldo dopo le lavorazioni UNI EN ISO 1461

Verniciatura: Con resine termoindurenti applicate a polveri per via elettrostatica colore RAL standard a scelta



VOCE DI CAPITOLATO

Recinzione ALFATECNO di acciaio UNI EN 10025 S235JR, realizzata in tubi verticali tondi Ø mm. 20 posti ad interasse mm. 143, doppio corrente orizzontale ad U mm. 50x25. Montanti con teste arrotondate realizzati in piatto mm. 60x7 a murare o tassellare, bulloni in acciaio Inox M 10x30. Zincatura a caldo a norma UNI EN ISO 1461.