

## TUBI TONDI PASSANTI Ø mm. 20/27

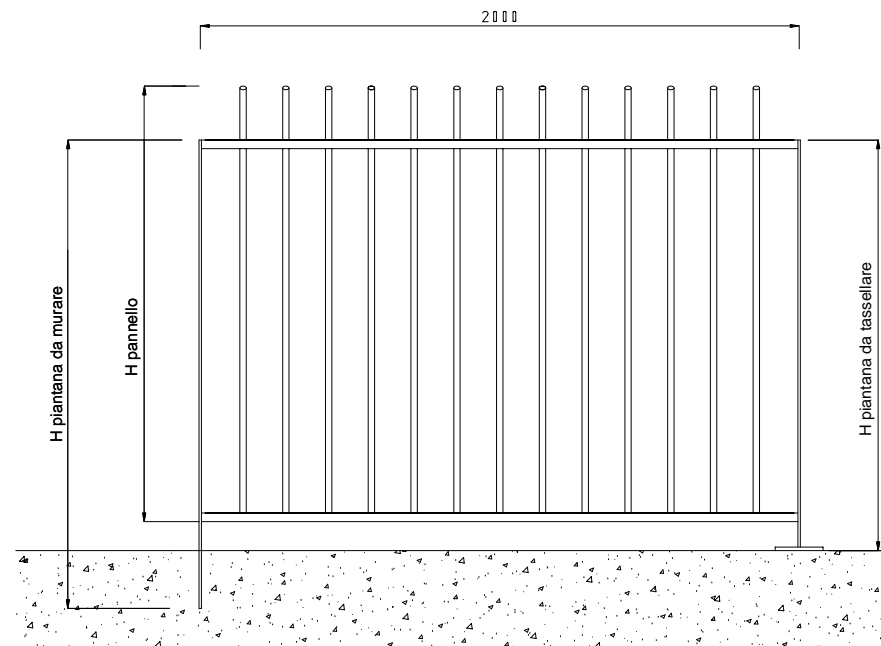
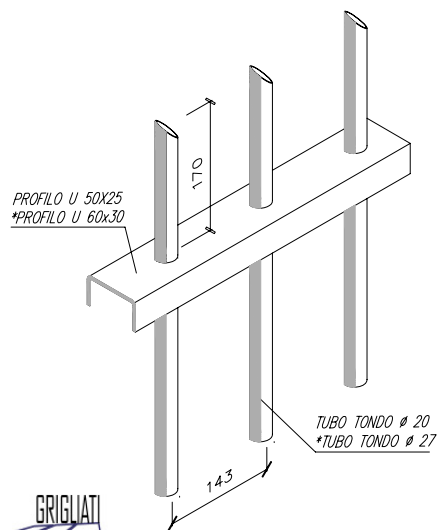


*Cancellata in tubi a pannelli modulari  
con piantane in piatto*

**Materiale:** Acciaio S 235 JR (UNI EN 10025:1995)

**Finitura:** Zincatura a caldo dopo le lavorazioni UNI EN ISO 1461

**Verniciatura:** Con resine termoindurenti applicate a polveri per via elettrostatica colore RAL standard a scelta



PANNELLO		PIANTANA	da TASSELLARE		da ANNEGARE	
altezza mm	L= 1992 peso Kg/cad	sezione mm	altezza mm	peso kg/cad	altezza mm	peso kg/cad
1000	17,9	60x7	930	3,8	1130	4,1
1200	20,4	60x7	1130	4,6	1330	4,8
1500	24,3	60x7	1430	5,7	1630	5,8

\* Versioni con profili maggiorati

### VOCE DI CAPITOLATO

Recinzione ALFATECNO di acciaio UNI EN 10025 S235JR, realizzata in tubi verticali tondi Ø mm. 20/27 passanti al corrente superiore orizzontale, con interasse tra i tubi verticali mm. 143, doppio corrente orizzontale ad U mm. 50x25 / 60x30. Montanti in piatto mm. 60x7 a murare o tassellare, bulloni in acciaio Inox M 10x30. Zincatura a caldo a norma UNI EN ISO 1461.