

MAGLIA 50x200 doppio filo orizz. Ø 8

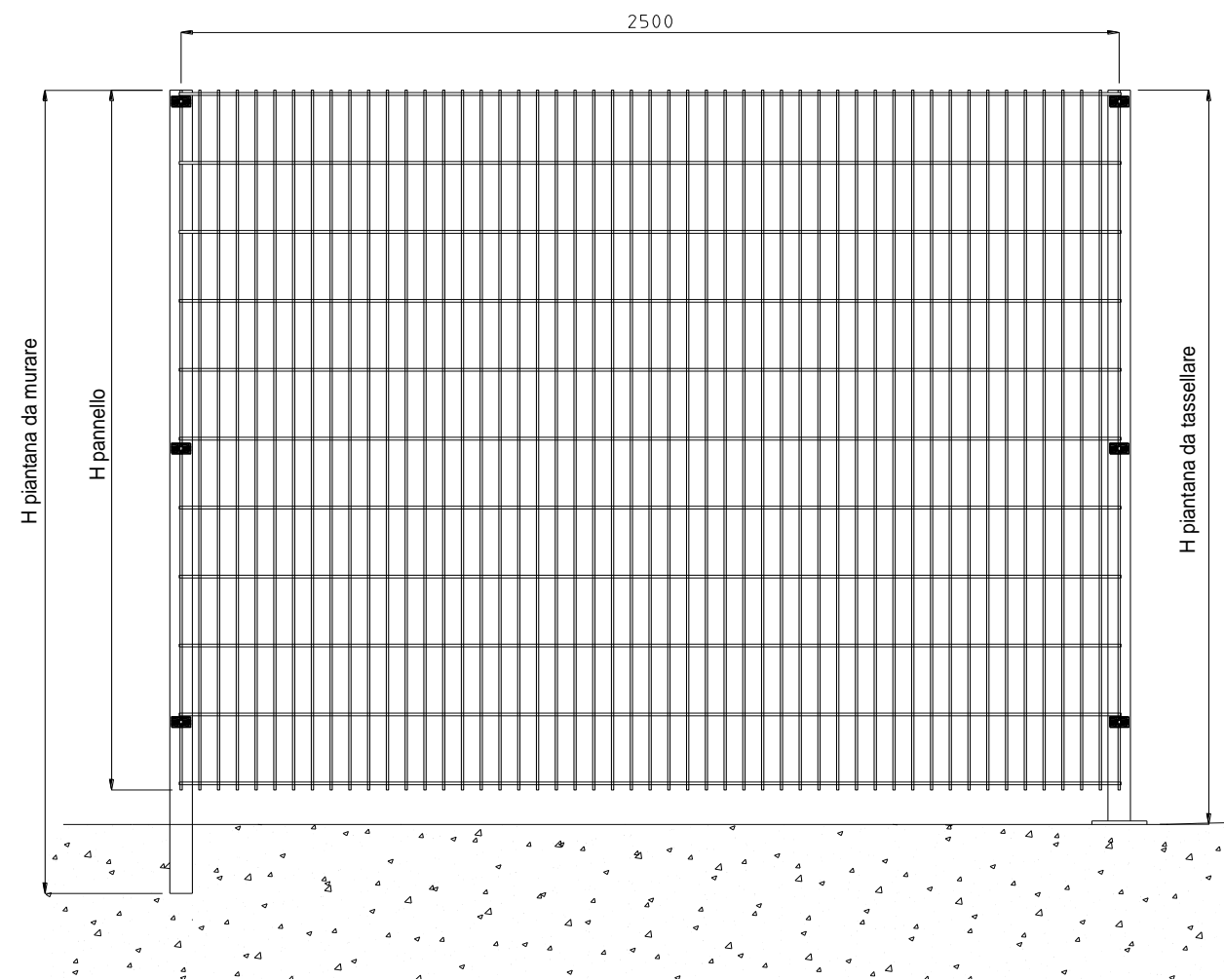
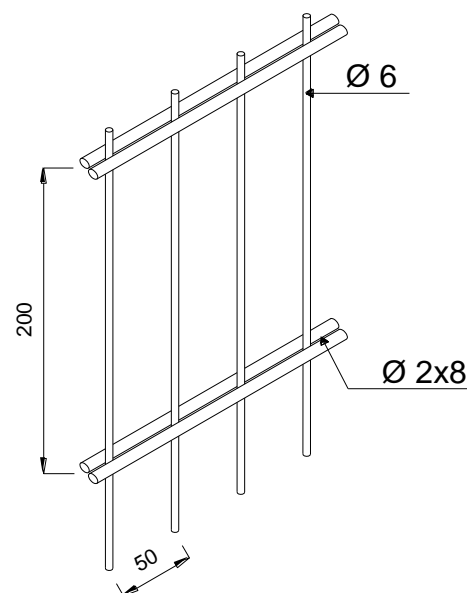


Recinzione modulare "robusta" in rete elettrosaldata a pannelli rigidi di larghezza mm. 2500

Materiale: Acciaio S 235 JR (UNI EN 10025:1995)

Finitura: - Zincatura a caldo a norma UNI EN ISO 1461
- Zincatura a caldo prima delle lavorazioni (se poi successivamente verniciata)

Verniciatura: Con resine termoindurenti applicate a polveri per via elettrostatica colore RAL 6005 (verde muschio) standard



PANNELLO		PIANTANA	da TASSELLARE		da ANNEGARE	
altezza mm	L= 2500 peso Kg/cad	tubolare mm	altezza mm	peso kg/cad	altezza mm	peso kg/cad
1030	24,9	60x60	1080	3,6	1280	3,8
1230	29,4	60x60	1280	4,2	1480	4,4
1430	33,9	60x60	1480	4,8	1680	5,1
1630	38,4	60x60	1680	5,4	1880	5,6
1830	42,9	60x60	1880	6,1	2080	6,2
2030	47,4	60x60	2080	6,6	2280	6,8
2430	53,1	60x60	---	---	2780	8,3

VOCE DI CAPITOLATO

Recinzione ALFATECNO modulare costituita da pannelli rigidi in rete elettrosaldata formata da doppi tondini orizzontali diametro mm. 8 e singoli tondini verticali diametro mm. 6. Maglia della rete mm. 50x200, larghezza pannello mm. 2500.
Piantana realizzata in tubolare a sezione quadrata mm. 60x60, completa di accessori per il montaggio.