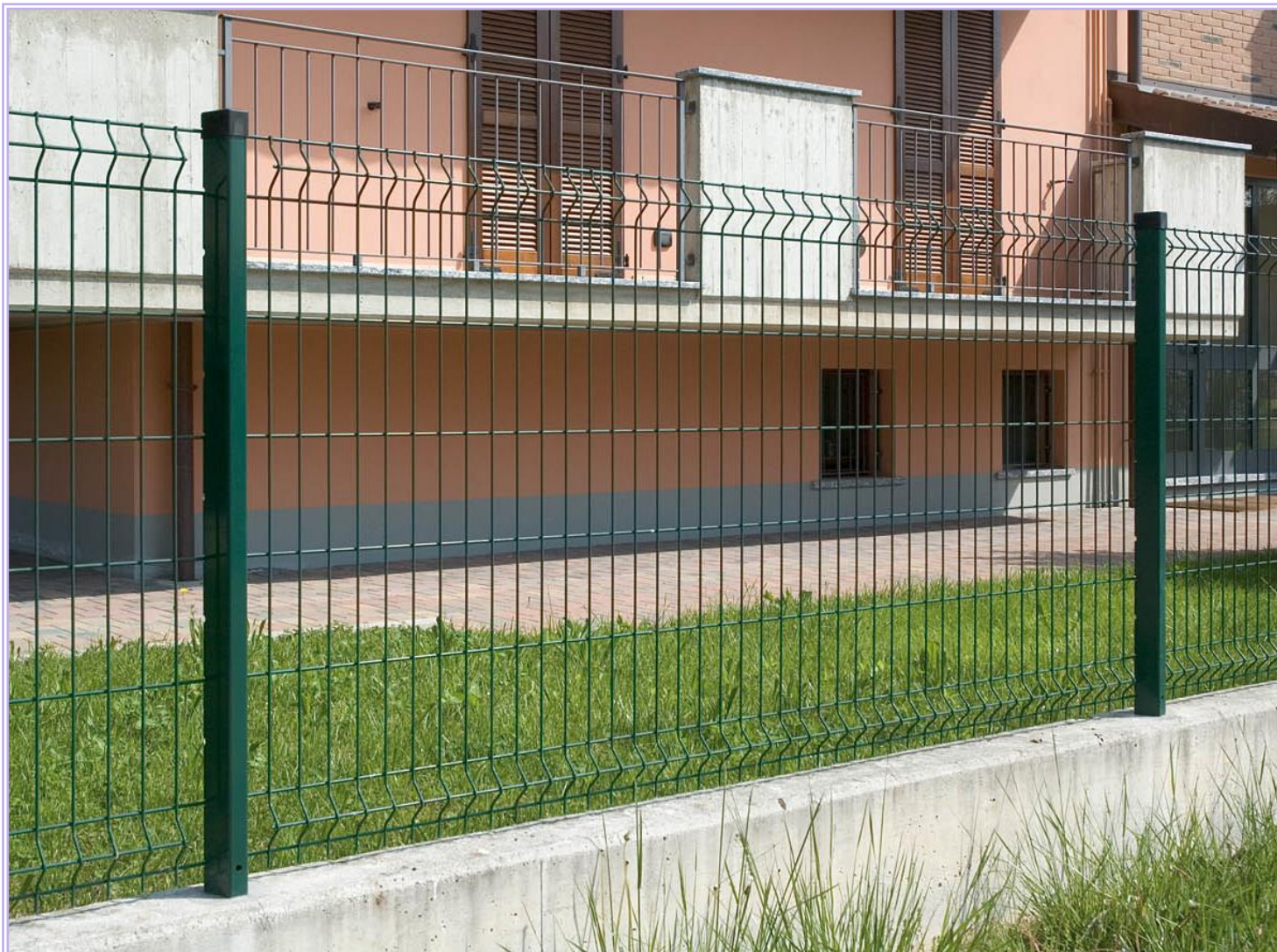


MAGLIA 50x200 fili diametro Ø 5

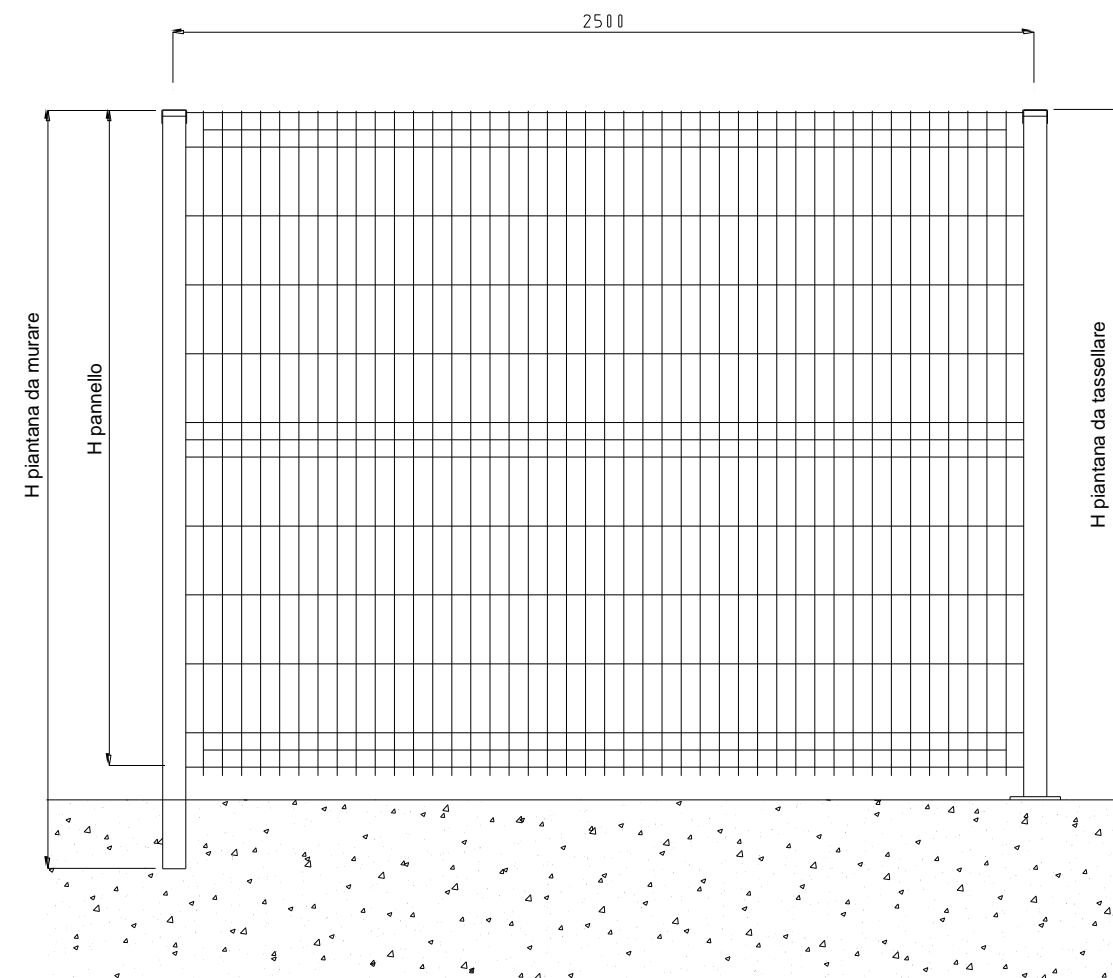
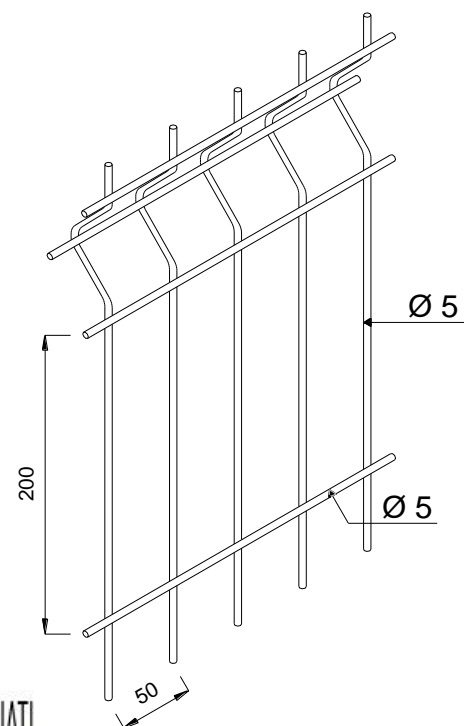


Recinzione modulare in rete elettrosaldata a pannelli rigidi di larghezza mm. 2500

Materiale: Acciaio S 235 JR (UNI EN 10025:1995)

Finitura: Zincatura a caldo prima delle lavorazioni

Verniciatura: Con resine termoindurenti applicate a polveri per via elettrostatica colore RAL 6005 (verde muschio) standard



| PANNELLO | | PIANTANA | da TASSELLARE | | da ANNEGARE | |
|------------|---------------------------|-------------|---------------|-------------|-------------|-------------|
| altezza mm | L= 2500 peso Kg/cad | tubolare mm | altezza mm | peso kg/cad | altezza mm | peso kg/cad |
| 830 | 10,3 | 60x60* | 900 | 4,1 | 1100 | 4,3 |
| 1030 | 12,8 | 60x60* | 1100 | 5,1 | 1300 | 5,1 |
| 1230 | 14,9 | 60x60* | 1300 | 5,8 | 1500 | 5,9 |
| 1530 | 18,9 | 60x60* | 1600 | 6,8 | 1800 | 6,9 |
| 1730 | 21,1 | 60x60* | 1800 | 7,7 | 2000 | 7,8 |
| 2030 | 24,7 | 60x60 | 2100 | 8,5 | 2300 | 8,6 |
| 2430 | 29,5 | 60x60 | 2500 | 10,7 | 2700 | 10,5 |

* In alternativa piantana in tubolare tondo diam. mm. 40x1,5

VOCE DI CAPITOLATO

Recinzione ALFATECNO costituita da pannelli rigidi in rete elettrosaldata formata da tondini d'acciaio zincati e rivestiti con poliestere con nervature orizzontali di rinforzo. Maglia della rete mm. 50x200, diametro fili mm. 5, Larghezza pannello mm. 2000 / 2500. Piantana realizzata con tubolare d'acciaio zincato a sezione quadrata mm. 60x60 (o in profilo tondo), rivestita con poliestere completa di accessori per il montaggio.

