

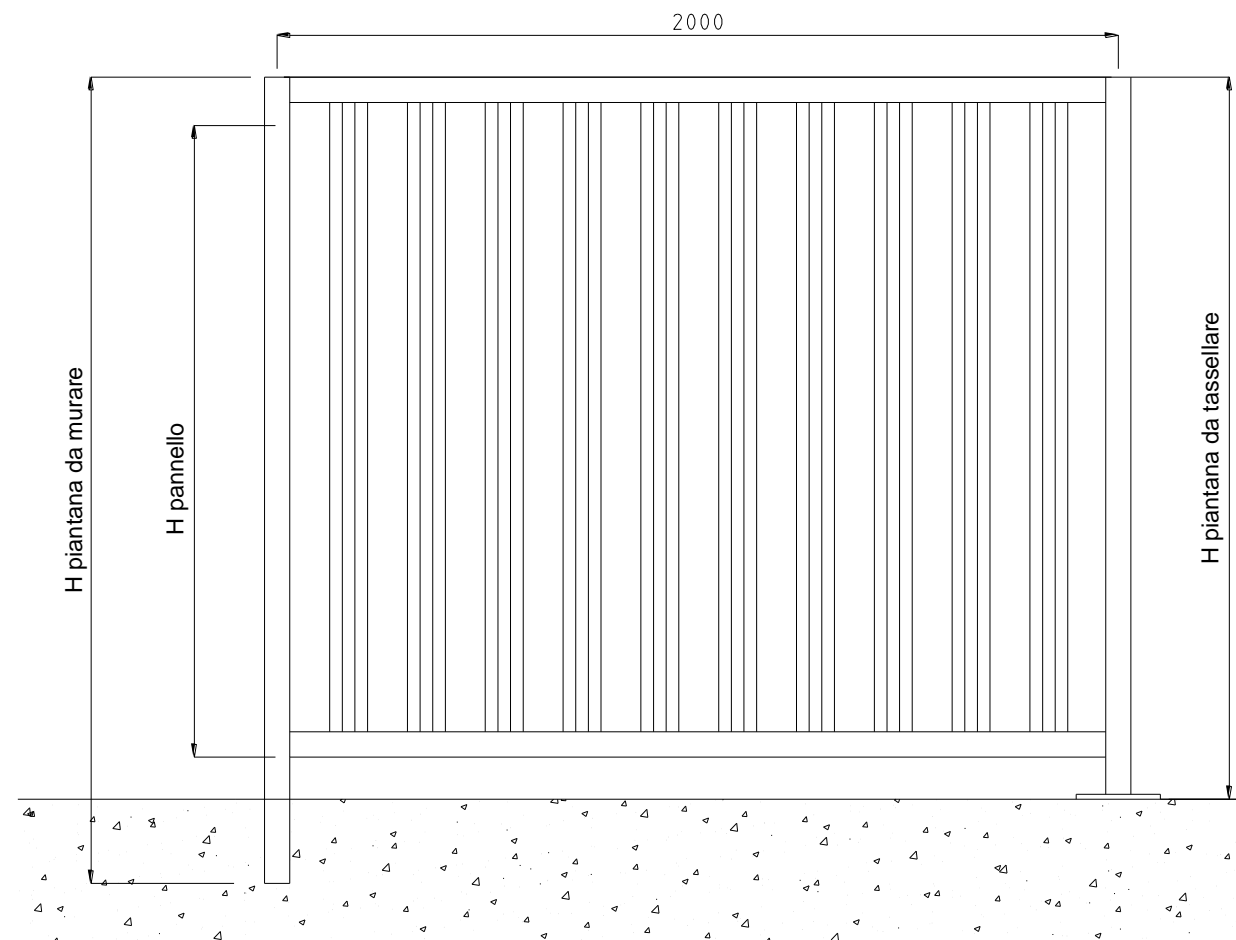
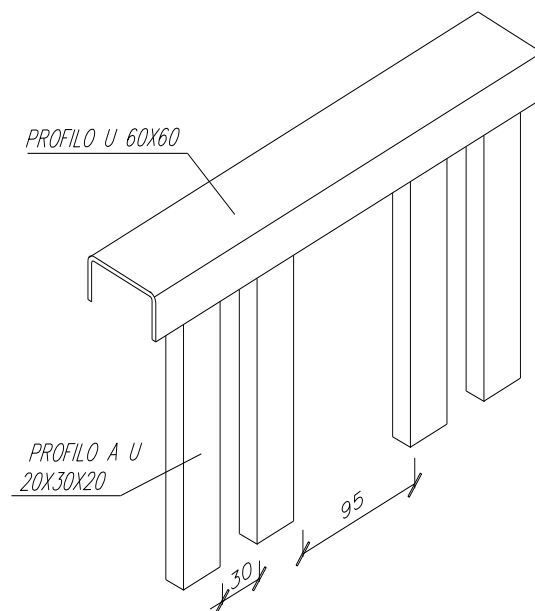
# PROFILI VERTICALI in COR-TEN



Cancellata modulare in pannelli di profili pieni

**Materiale:** Acciaio Cor – Ten

**Trattamento:** Eventuale decapaggio



PANNELLO		PIANTANA	da TASSELLARE		da ANNEGARE	
altezza mm	L= 1940 peso Kg/cad	sezione mm	altezza mm	peso kg/cad	altezza mm	peso kg/cad
1000	47,5	U 60x60	1100	6,6	1300	6,7
1200	53,7	U 60x60	1300	7,6	1500	7,7
1500	63,1	U 60x60	1600	9,2	1800	9,3
1800	73,9	U 60x60	1900	10,8	2100	10,9
2000	80,4	U 60x60	2100	12,1	2350	12,2

## VOCE DI CAPITOLATO

Recinzione ALFATECNO di acciaio COR-TEN, realizzata in doppi profili verticali a U mm. 20x30x20 con luce netta tra i doppi profili di mm. 95, doppio corrente orizzontale ad U mm. 60x60. Montanti in profili a U mm. 60x60 con labbro interno di rinforzo. Montaggio tramite bulloni in acciaio Inox (normali o antifurto).