

MAGLIA 124X62 piatto portante orizz. 25x2

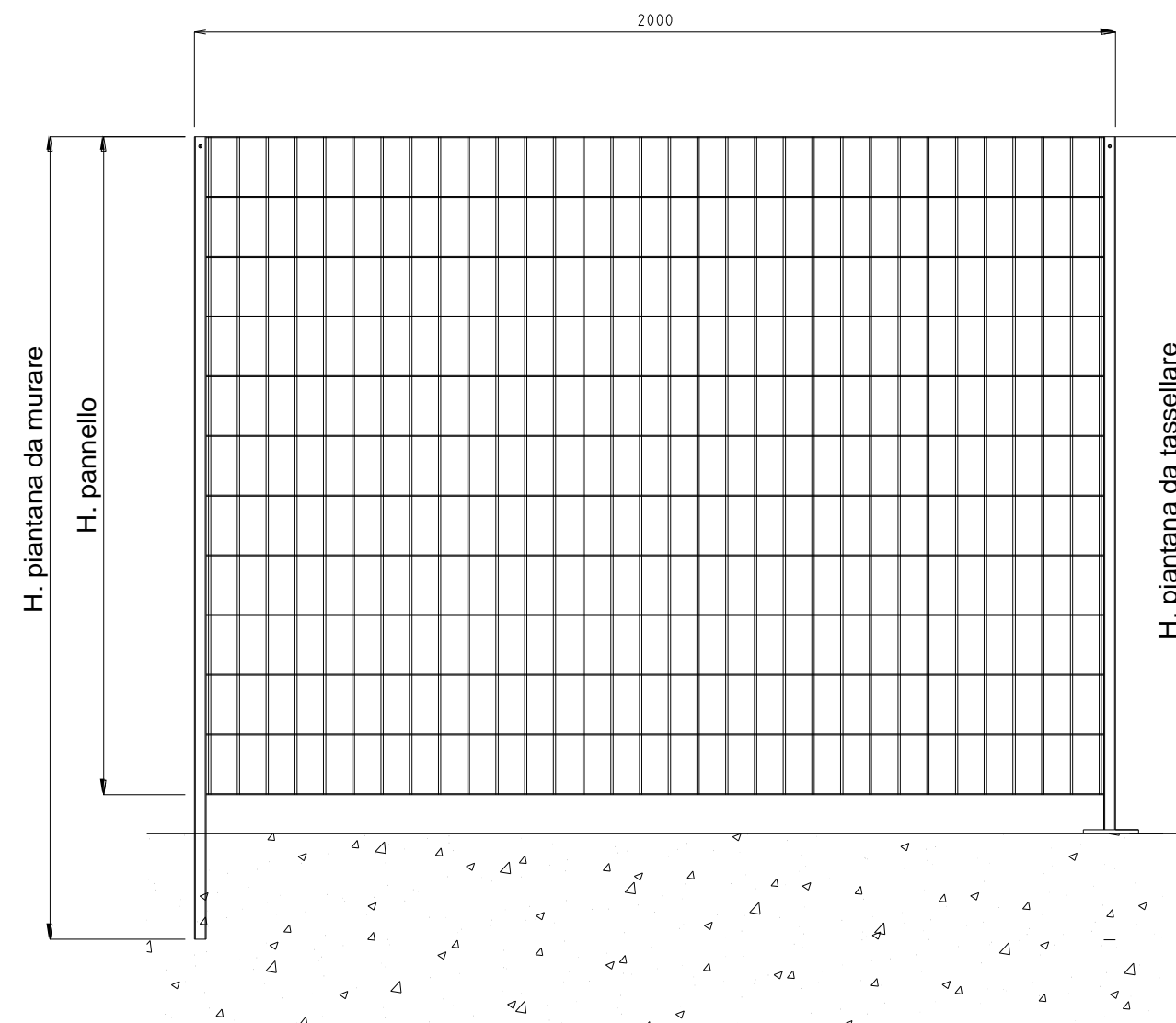
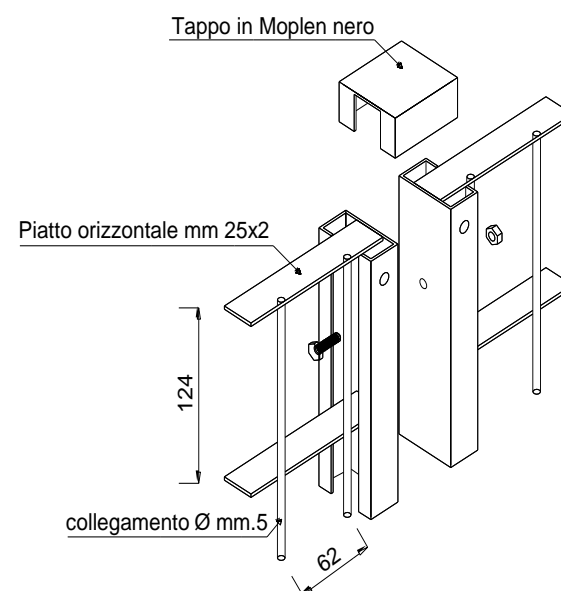


Recinzione modulare in grigliato elettrosaldato a maglia rettangolare e piatti orizzontali (Alta visibilità)

Materiale: Acciaio S 235 JR (UNI EN 10025:1995)

Finitura: Zincatura a caldo dopo le lavorazioni UNI EN ISO 1461

Verniciatura: A forno con resine termoindurenti applicate a polveri su materiale zincato a caldo (colori RAL a scelta)



PANNELLO con PIANTANA			da TASSELLARE	da ANNEGARE
altezza mm	L= 2000 peso Kg/cad	sezione mm	altezza mm	altezza mm
994	16,1	C 49x25x11	1074	1295
1366	21,4	C 49x25x11	1446	1667
1862	28,7	C 49x25x11	1942	2163

VOCE DI CAPITOLATO

Recinzione ALFATECNO in grigliato elettrosaldato di acciaio UNI EN 10025 S235JR, maglia mm. 124x62, piatti portanti orizzontali mm. 25x2, collegamento verticale con tondo Ø mm. 5. Piantane in speciale profilo a "C" simmetrico mm 49x25x11, già saldate alle due estremità del pannello in modo da costituire un monoblocco già pronto per la posa in opera. Bulloni in acciaio zincato M 6x20.

Tappo in polietilene nero per il fissaggio e la chiusura della parte superiore.