

# MAGLIA 46x132 lamelle portanti verticali SCREEN

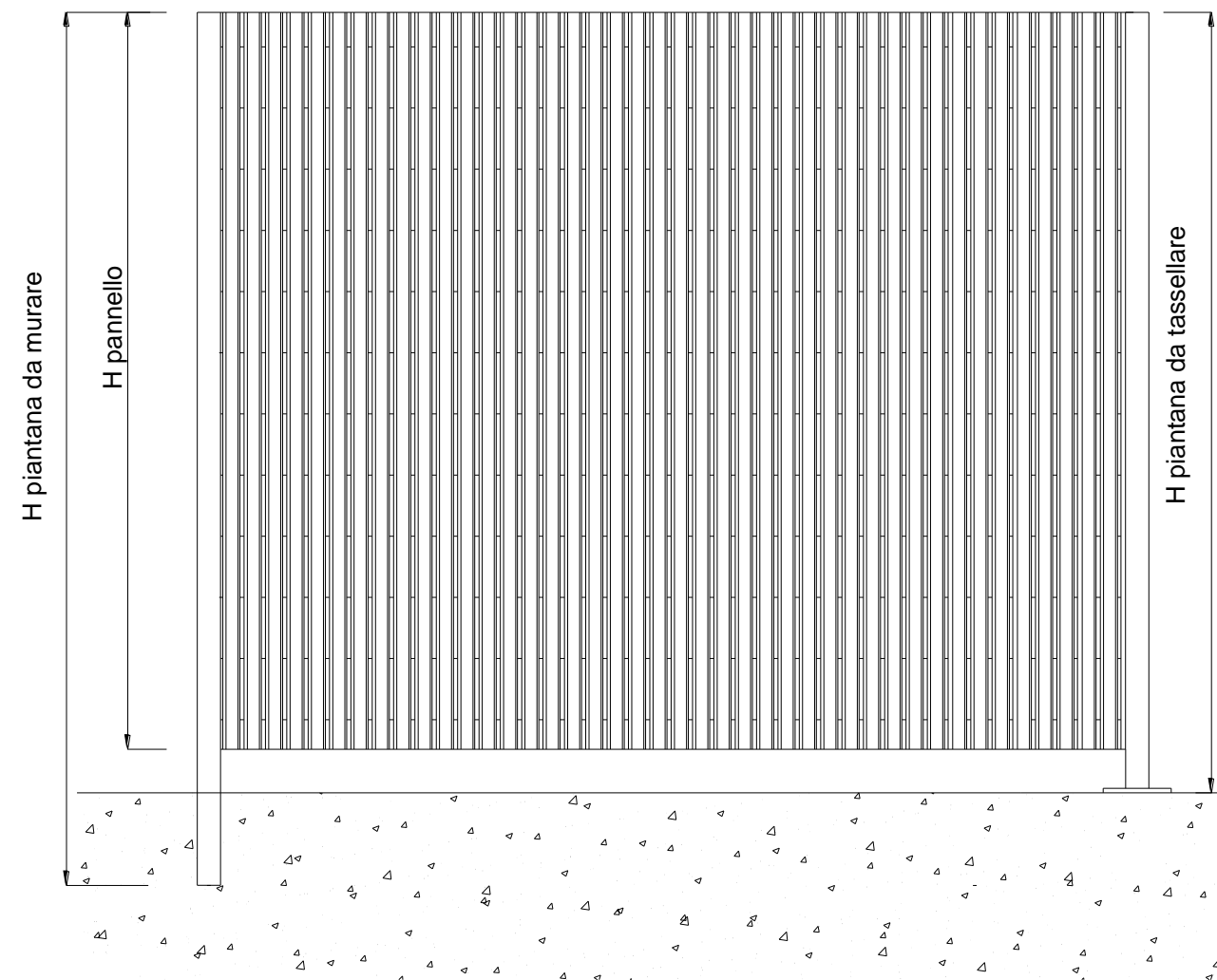
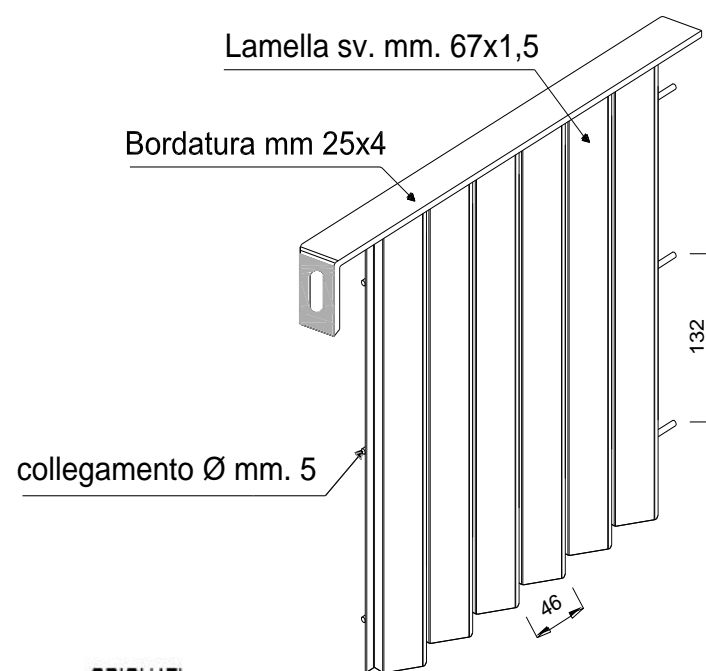


Recinzione modulare in grigliato elettrosaldato con profilo rompivisuale

**Materiale:** Acciaio S 235 JR (UNI EN 10025:1995)

**Finitura:** Zincatura a caldo dopo le lavorazioni UNI EN ISO 1461

**Verniciatura:** A forno con resine termoindurenti applicate a polveri su materiale zincato a caldo (colori RAL a scelta)



PANNELLO		PIANTANA	da TASSELLARE		da ANNEGARE	
altezza mm	L= 1992 peso Kg/cad	sezione mm	altezza mm	peso kg/cad	altezza mm	peso kg/cad
930	39,6	T 50x7	960	6,2	1210	6,7
1326	54,7	T 50x7	1356	8,4	1625	9,1
1722	69,6	T 50x7	1752	10,6	2015	11,2

## VOCE DI CAPITOLATO

Recinzione ALFATECNO in grigliato elettrosaldato di acciaio UNI EN 10025 S235JR, maglia mm. 46x132, piatti portanti a lamelle verticali sv. mm. 67x1,5, collegamenti orizzontali con tondo Ø mm. 5, bordatura superiore ed inferiore in piatto mm. 25x4. Montanti realizzati in T mm. 50x7 a murare o tassellare, bulloni in acciaio Inox (normali o antifurto). Zincatura a caldo a norma UNI EN ISO 1461.