

MAGLIA 55x200 senza offendicolo



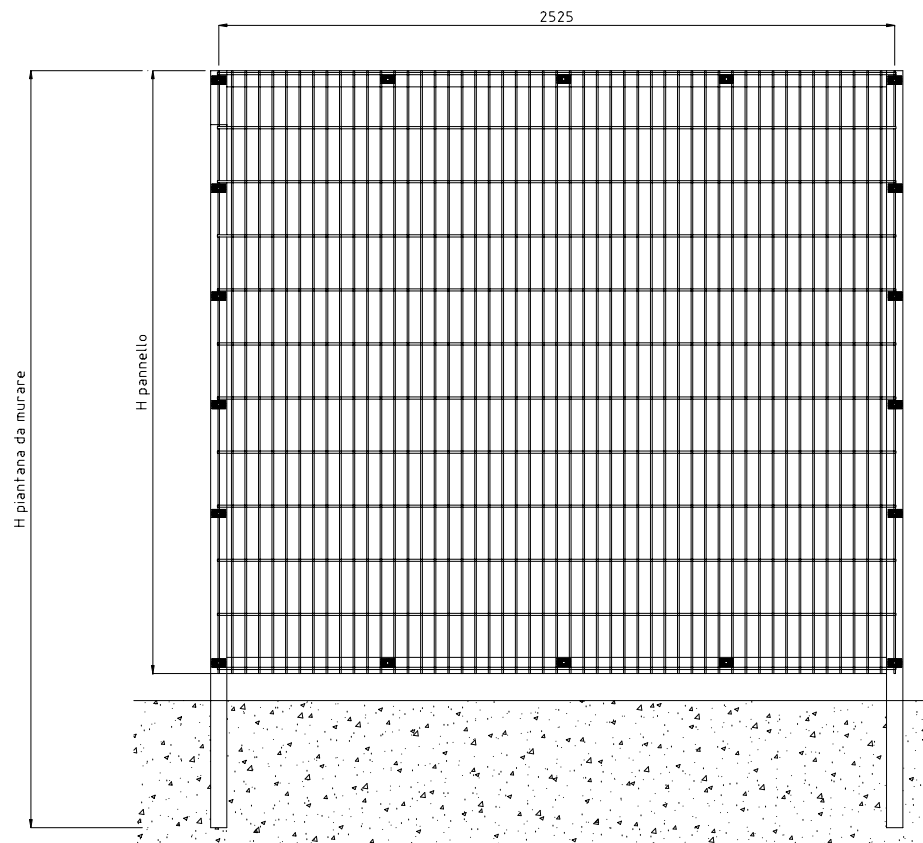
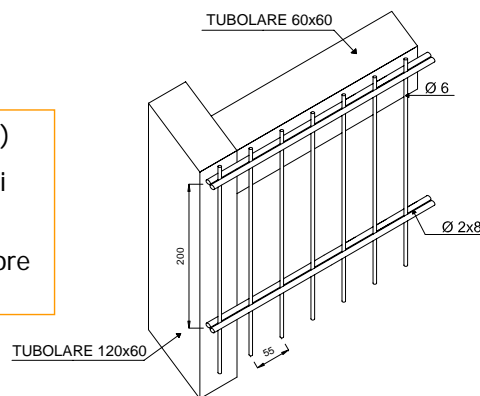
Recinzione a norma UNI 10121 per impianti sportivi

Recinzione modulare in rete elettrosaldata per impianti sportivi e separatore perimetrale interno

Materiale: Acciaio S 235 JR (UNI EN 10025:1995)

Finitura: Zincatura a caldo prima delle lavorazioni

Verniciatura: A forno con resine termoindurenti applicate a polveri su materiale zincato a caldo colore RAL 6005 (verde muschio)



PANNELLO		PIANTANA da ANNEGARE		
altezza mm	L= 2500 peso Kg/cad	tubolare	altezza mm	peso kg/cad
2230	66,4	120x60x3	2700	22,7
2430	71,5	120x60x3	3000	25,3

VOCE DI CAPITOLATO

Recinzione ALFATECNO a norma per impianti sportivi realizzata in rete elettrosaldata, composta da pannello maglia 55x200 con doppi tondini orizzontali diam. 8 e tondi verticali diam. 6. Piantane realizzate in tubolare rettangolare mm. 120x60x3 poste ad interasse mm. 2525. Doppio Correnti orizzontale in tubolare quadro mm. 60x60x1,5 di collegamento e distribuzione delle spinte. Fissaggio con clips in poliammide ad alta resistenza e bulloni inox antifurto.